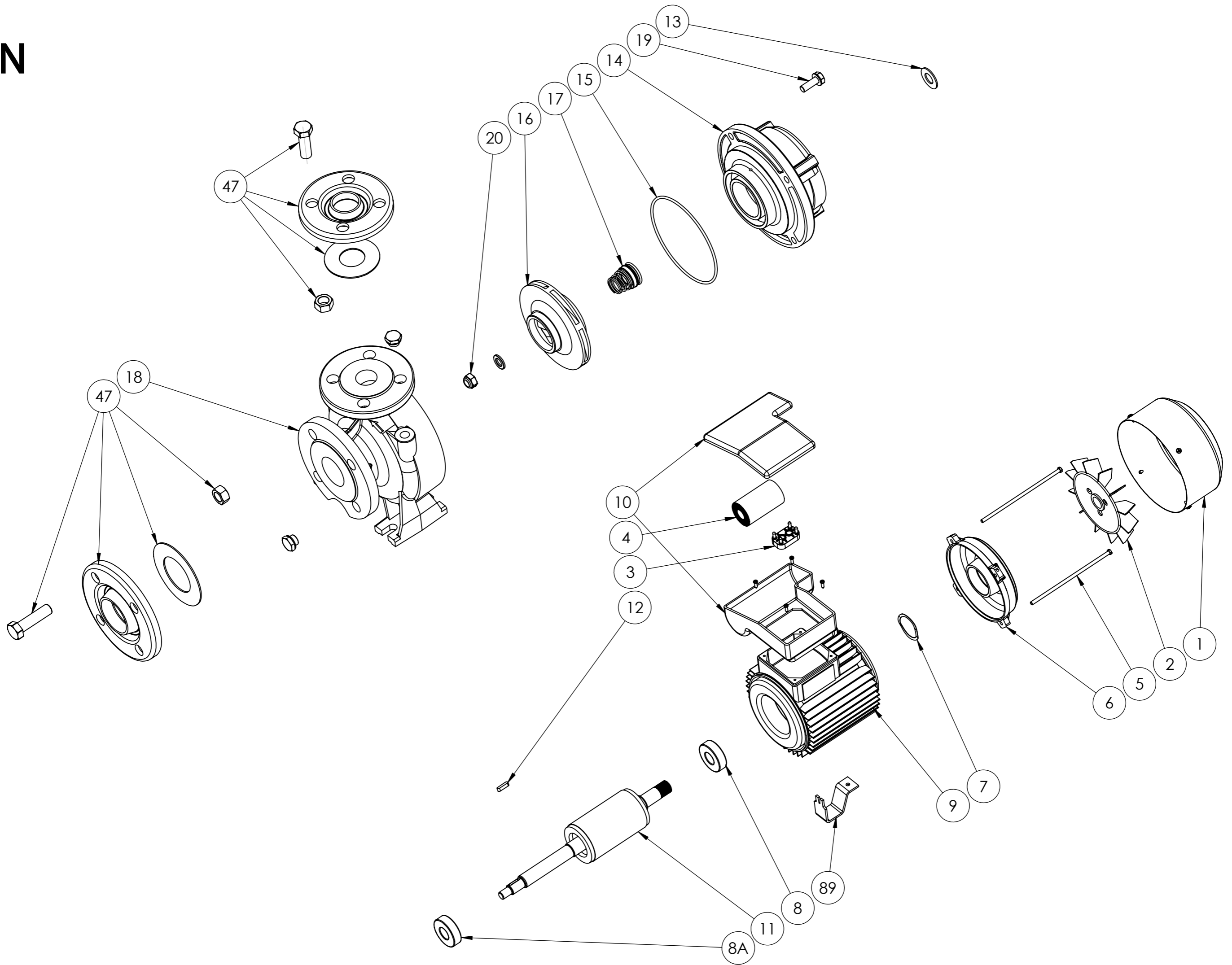
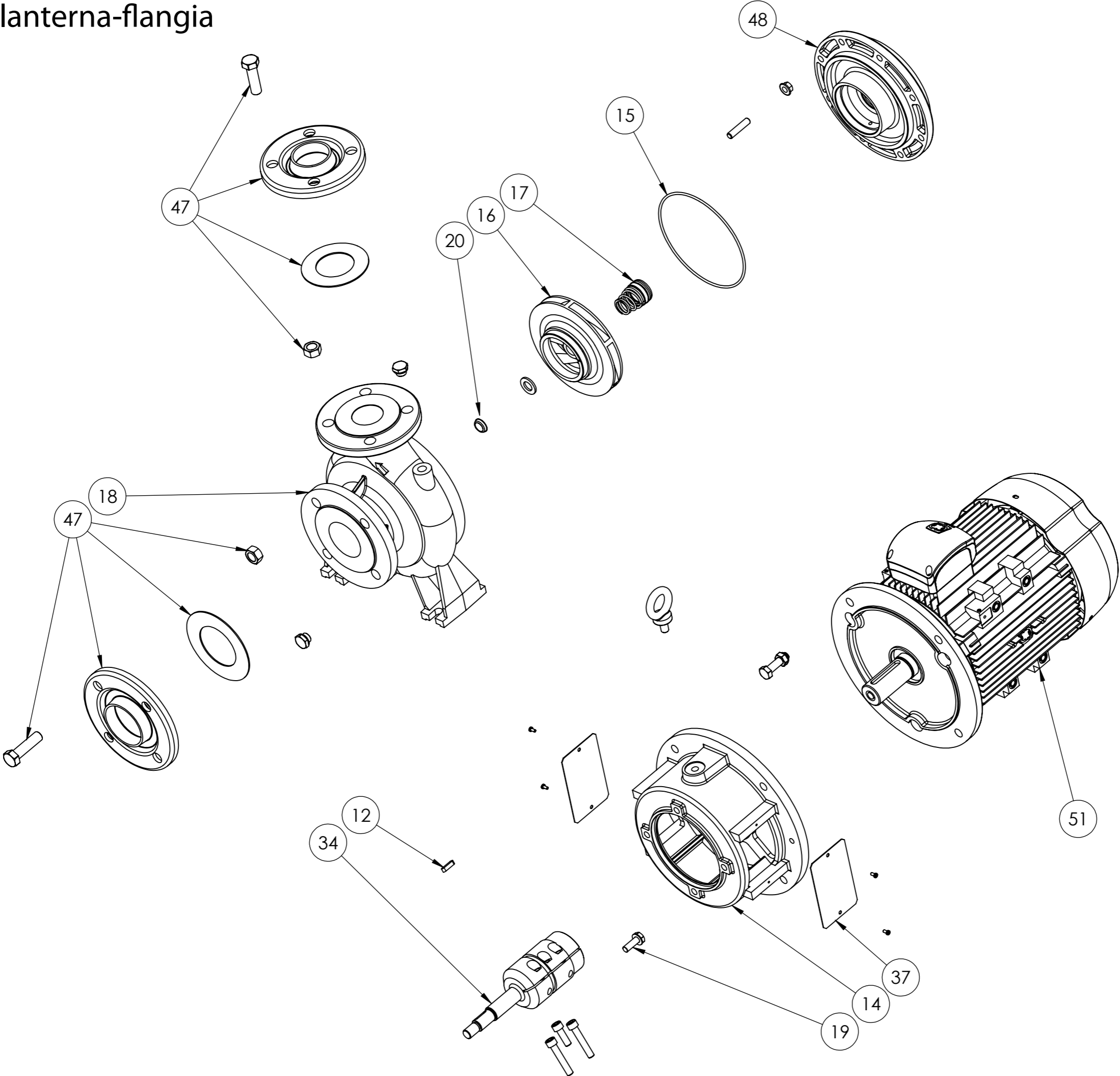


Nomenclatura	Rif	Description
Copriventola	1	FAN COVER
Ventola	2	FAN
Morsettiera	3	BOARD
Condensatore	4	CAPACITOR
Tirante motore	5	TIE-ROD
Scudo - Calotta	6	DRIVING CAP
Anello compensatore	7	SPLIT RING
Cuscinetto posteriore	8	REAR BEARING
Cuscinetto anteriore	8A	FRONT BEARING
Statore in cassa	9	CASING WITH WOUND STATOR
Copribasetta - Coprimorsettiera	10	BOARD COVER
Albero+Rotore	11	ROTOR & SHAFT
Albero pompa	11A	PUMP SHAFT
Chiavetta	12	KEY
Paraspruzzi	13	DROPS GUARD
Supporto	14	MOTOR BRACKET
Kit O-ring	15	O-RING KIT
Girante Sinistra	16	LEFT IMPELLER
Girante Destra	16A	RIGHT IMPELLER
Tenuta meccanica completa	17	COMPLETE MECHANICAL SEAL
Tenuta meccanica lato pompa	17A	MECHANICAL SEAL (Pump side)
Corpo Pompa	18	PUMP BODY
Vite supporto	19	BRACKET SCREW
Dado girante	20	IMPELLER NUT
Distanziali	22	SPACERS
Distanziale - Bussola	22A	BUSHING
Corpo Flangia aspirante	23	SUCTION FLANGE BODY
Eiettore ghisa completo	24	EJECTOR
Diffusore Kit	25	DIFFUSER KIT
Diffusore Ultimo	25A	FIRST DIFFUSER
Diffusore Primo	25B	LAST DIFFUSER
Pressacavo - Ghiera	28	CABLE GLAND NUT
Galleggiante	29	FLOAT SWITCH
Passacavo	30	CABLE GROUMET
Bronzina	31	BEARING BUSH
Giunto	34	COUPLING
Base Pompa	35	PUMP BASE
Base Filtro	36	FILTER BASE
Rete protezione filtro	37	FILTER PROTECTION GRID
Cavo alimentazione	38	FEEDING CABLE
Anello Seeger	40	SNAP RING
Paraolio	41	LIP RING
Tirante pompa	43	TIE-ROD
Coperchio Corpo/Motore	45	CASING/MOTOR COVER
Kit Flange CN MVX MKV	47	FLANGE KIT CN MVX MKV
Flangia	48	FLANGE
Calotta	49	DRIVING CAP
Statore avvolto	50	WOUND STATOR
Motore completo	51	COMPLETE PUMP MOTOR
Interruttore	52	SWITCH
Calotta portacuscinetto inferiore	53	BEARING UPPER CAP
Calotta portacuscinetto superiore	53A	BEARING LOWER CAP
Flangia supporto tenuta	55	MECHANICAL SEAL PLATE
Manico	57	HANDLE
Ghiera fissaggio motore	58	THREADED MOTOR LOCKING
Coprigalleggiante	59	FLOAT SWITCH COVER
Portagomma	60	HOSE CONNECTOR
Disco Portacondensatore	61	CAPACITOR HOLDER
Voluta	62	VOLUTE
Camicia motore	68	MOTOR JACKET
Camicia	69	JACKET
Trituratore completo	70	GRINDER
Flangia adescante supporto	71	PRIMING FLANGE
Flangia adescante diffusore	72	PRIMING DIFFUSER
Piedino Pompa	89	PUMP'S FEET
Kit diff centraggio	90	ALIGNER DIFFUSER

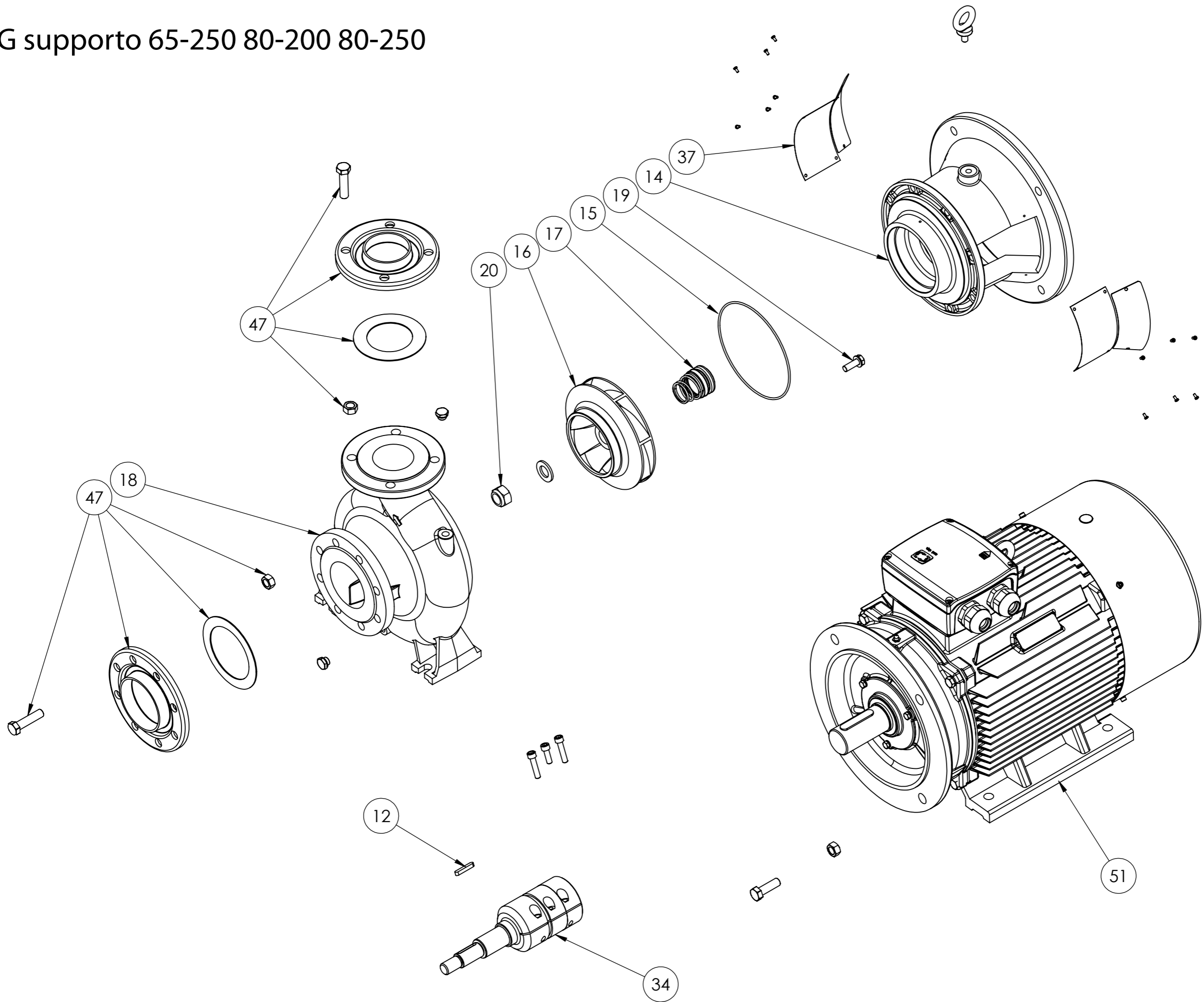
CN



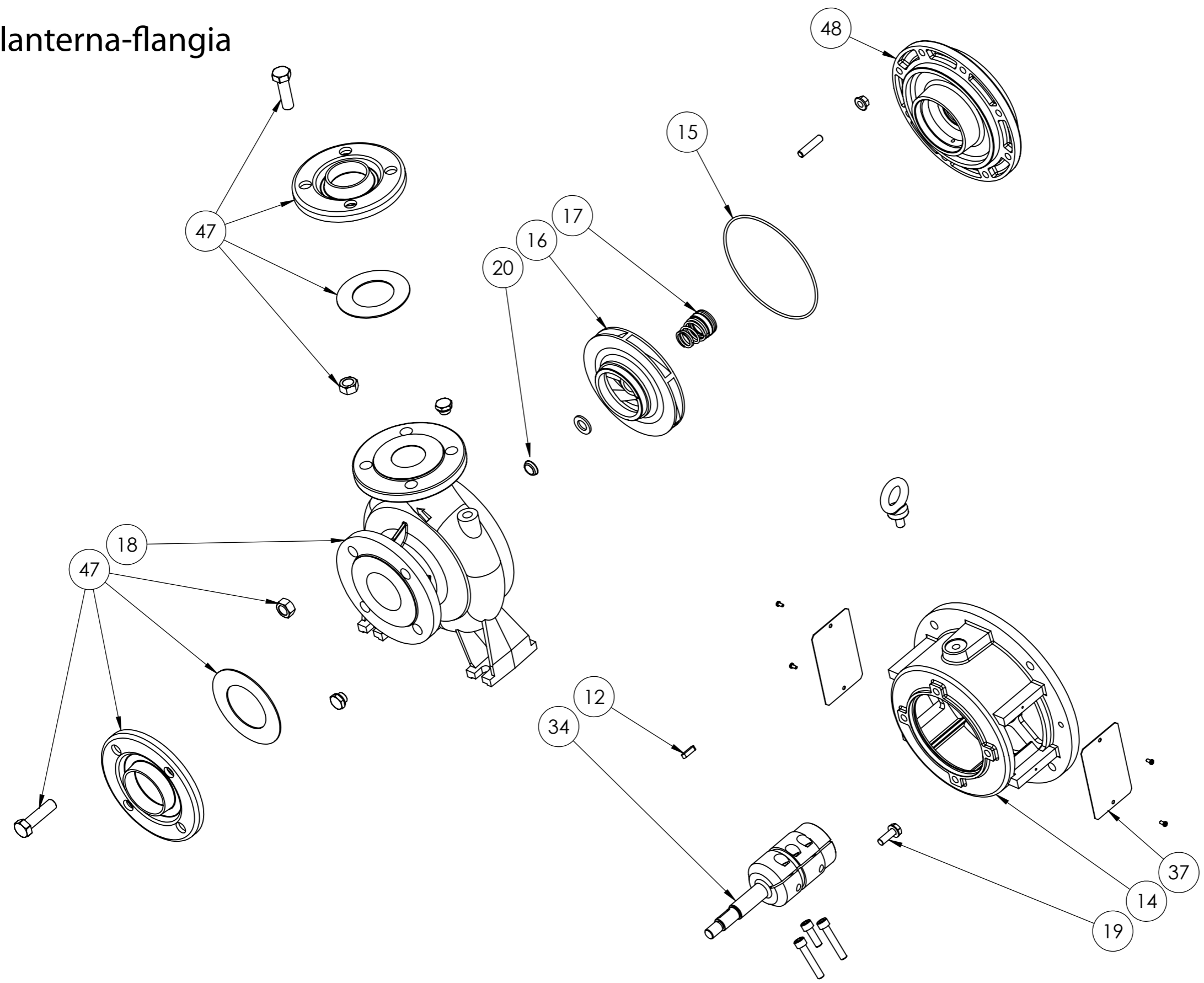
CNG con lanterna-flangia



CNG supporto 65-250 80-200 80-250



ING con lanterna-flangia



ING supporto 65-250 80-200 80-250

